

alutech trade



Unser Unternehmen

Unser Unternehmen versteht sich als Service Unternehmen für die Bearbeitung von Metallen jeglicher Art, mit Schwerpunkt Aluminium und Kunststoff. Wir begleiten und beraten Sie von der Idee über die Entwicklung bis hin zum fertigen Produkt. Unser oberstes Ziel ist, Kundenanforderungen mit höchster Qualität zu erfüllen und dies auch „Just-In-Time“ zu liefern. Optimale Beratung und technische Hilfestellung bei der Produktentwicklung gehören ebenso zu unseren Aufgaben, wie auch das Aussuchen der richtigen Vorlieferanten für das benötigte Material. Wir bieten Ihnen auch Oberflächenveredelungen an und liefern Ihnen somit komplett fertige Produkte und ersparen Ihnen daher mögliche Lagekosten.

Technische Beratung und Metallbearbeitung sind unsere Stärken und Ihr Vorteil

Ihre Vorteile:

- „Just-In-Time“ Lieferung
- Lagerkosten Ersparnis
- Materialberatung und Akquisition
- Individuelle Lösungen
- Erweiterter Maschinenpark
- ISO 9001 : 2015 Zertifizierung
- Beste Beratung bereits in der Entwicklungsphase
- Langjährige Kontakte zur internationalen Aluminium-Industrie
- Oberflächenbehandlung wie Eloxierung, Pulverbeschichtung oder Coil-Coating-Lackierung
- Verpackung wie vom Kunden gewünscht

PROPERTY	Schober D.	Ply Name	Schraubstock
DATE	19.01.2013	Material	S355JR
DESIGNER	xxx	Toleranz	ISO 2768 mK
SCALE	xxx	Thickness	XXXX
	A2	SequenceID	XXXX
		GroupID	XXXX
SCALE	1:1 19,87		



Hauptaugenmerk

Bearbeitungszentren:

- 5 Achs-Simultanfräsbearbeitung
- Bearbeitungslänge von 10.000mm
- Bearbeitungsbreite von 100mm
- Vakuum- und Horizontalspannsystem welche universell jeder Profilform angepasst werden können

8x Profilmbearbeitungszentren

Für Profile mit bis zu 10.000mm Länge,
 5 Achs-Simultanbearbeitung

9x Fräsmaschinen

CNC gesteuert mit bis zu 5 Achsen - Simultan
 Bearbeitung bis: 1650x800x800mm

5x Drehmaschinen

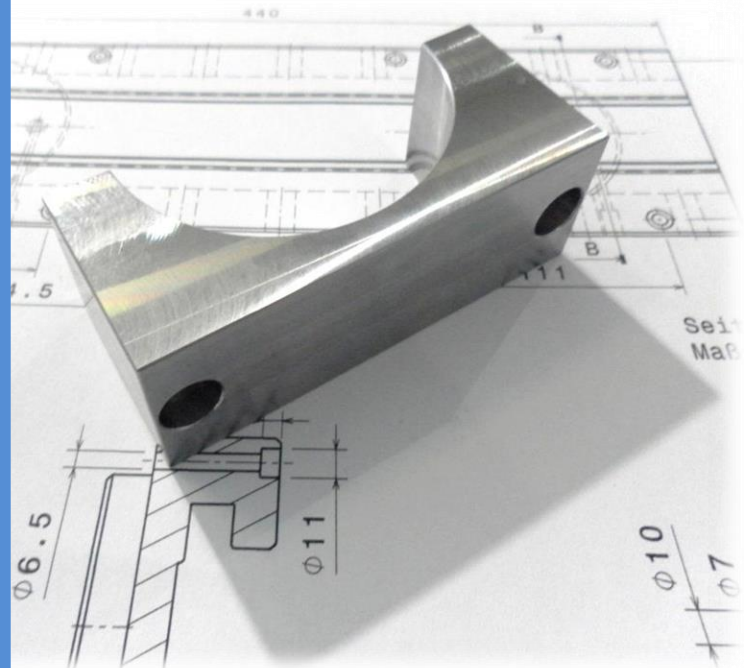
CNC gesteuert mit bis zu 4 Achsen
 Inkl. angetriebenen Werkzeugen
 Bearbeitung bis: d 660 und L 3000 mm

Zuschnitte

Sägeautomat für Massenzuschnitte und für
 Durchlaufzeitenminimierung,
 Doppelgerungssäge, diverse Sägen für
 Präzisionszuschnitte

Bandsägeanlage

Für Zuschnitte ganzer Profilbunde oder
 Vollmaterial mit Querschnitt bis zu 800 x 800
 mm unter Einhaltung genauer Toleranzen



Unser neues Firmengebäude



Wir hoffen wir haben Ihr Interesse geweckt und würden uns freuen, Sie in unserem Betrieb als Partner begrüßen zu dürfen.

Auf eine gute Zusammenarbeit

Ihr

Alu-Tech-Trade Team

